

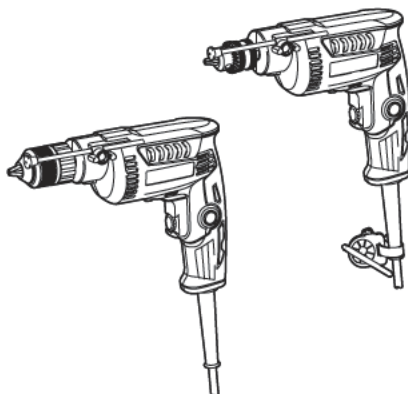
Makita®

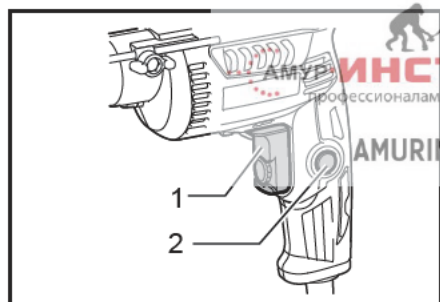
AMUR-ИНСТРУМЕНТ-ЦЕНТР
профессионалами не рождаются, ими становятся

AMURINSTRUMENT.RU

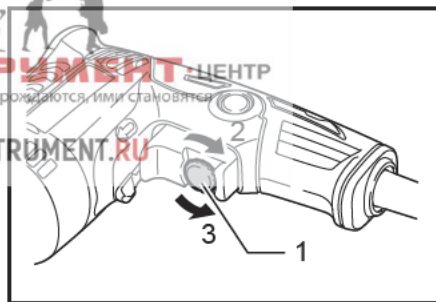
РУКОВОДСТВО ПО ЭКСПЛУАТАЦИИ

DP2010
DP2011

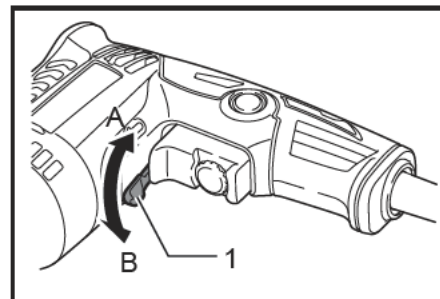




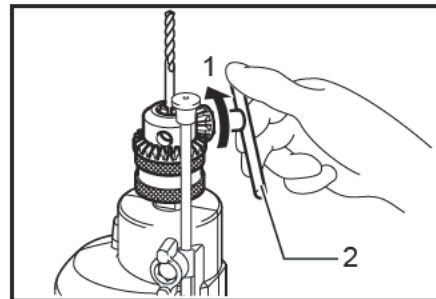
1 013708



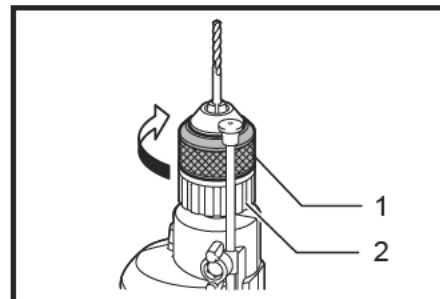
2 013709



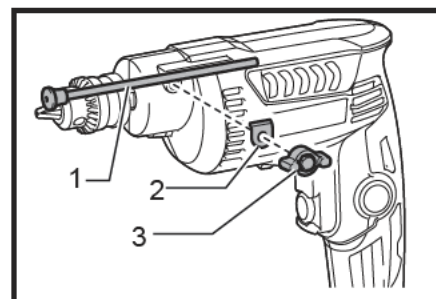
3 013710



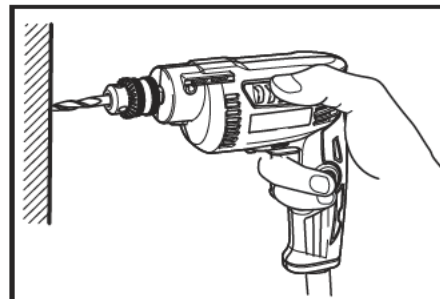
4 013706



5 013711



6 013707



7 013714

- 1-1. Курковый выключатель
 1-2. Кнопка блокировки
 2-1. Винт регулировки скорости
 2-2. Больше
 2-3. Меньше
- 3-1. Реверсивный переключатель
 4-1. Затянуть
 4-2. Ключ зажимного патрона
 5-1. Втулка
 5-2. Кольцо
- 6-1. Глубиномер
 6-2. Шайба
 6-3. Винт зажима

ТЕХНИЧЕСКИЕ ХАРАКТЕРИСТИКИ

Модель		DP2010	DP2011
Производительность	Сталь	6,5 мм	6,5 мм
	Дерево	15 мм	15 мм
Число оборотов без нагрузки (мин ⁻¹)		0 - 4 200	0 - 4 200
Общая длина		209 мм	222 мм
Вес нетто		1,0 кг	1,1 кг
Класс безопасности		II/II	II/II

- Благодаря нашей постоянно действующей программе исследований и разработок, указанные здесь технические характеристики могут быть изменены без предварительного уведомления.
- Технические характеристики могут различаться в зависимости от страны.
- Масса в соответствии с процедурой EPTA 01/2003

ENE032-1

Назначение

Инструмент предназначен для сверления древесины, металла и пластика.

ENF002-2

Питание

Подключайте данный инструмент только к тому источнику питания, напряжение которого соответствует напряжению, указанному на паспортной табличке. Инструмент предназначен для работы от источника однофазного переменного тока. Он имеет двойную изоляцию и поэтому может подключаться к розеткам без заземления.

ENG905-1

Шум

Типичный уровень взвешенного звукового давления (A), измеренный в соответствии с EN60745:

Уровень звукового давления (L_{ра}): 77 дБ (A)

Погрешность (K): 3 дБ (A)

Уровень шума при выполнении работ может превышать 80 дБ (A).

Используйте средства защиты слуха

ENG900-1

Вибрация

Суммарное значение вибрации (сумма векторов по трем осям) определяется по следующим параметрам EN60745:

Рабочий режим: сверление металла

Распространение вибрации (a_{h,D}): 4,0 м/с²

Погрешность (K): 1,5 м/с²

ENG901-1

- Заявленное значение распространения вибрации измерено в соответствии со стандартной методикой испытаний и может быть использовано для сравнения инструментов.
- Заявленное значение распространения вибрации можно также использовать для предварительных оценок воздействия.

⚠ ПРЕДУПРЕЖДЕНИЕ:

- Распространение вибрации во время фактического использования электроинструмента может отличаться от заявленного значения в зависимости от способа применения инструмента.
- Обязательно определите меры безопасности для защиты оператора, основанные на оценке воздействия в реальных условиях использования (с учетом всех этапов рабочего цикла, таких как выключение инструмента, работа без нагрузки и включение).

ENH101-16

Только для европейских стран

Декларация о соответствии ЕС

Makita Corporation, являясь ответственным производителем, заявляет, что следующие устройство (-а) Makita:

Обозначение устройства:

Высокоскоростная дрель

Модель/Тип: DP2010, DP2011

являются серийными изделиями и

Соответствует (-ют) следующим директивам ЕС:

2006/42/EC

и изготовлены в соответствии со следующими стандартами или нормативными документами:

EN60745

Техническая документация хранится по адресу:

Makita International Europe Ltd
Technical Department,
Michigan Drive, Tongwell,
Milton Keynes, Bucks MK15 8JD, England

27.9.2012

000230

Tomoyasu Kato
Директор
Makita Corporation
3-11-8, Sumiyoshi-cho,
Anjo, Aichi, 446-8502, JAPAN

GEA010-1

Общие рекомендации по технике безопасности для электроинструментов

⚠ ПРЕДУПРЕЖДЕНИЕ Ознакомьтесь со всеми инструкциями и рекомендациями по технике безопасности. Невыполнение инструкций и рекомендаций может привести к поражению электротоком, пожару и/или тяжелым травмам.

Сохраните брошюру с инструкциями и рекомендациями для дальнейшего использования.

GEB001-6

ПРАВИЛА ТЕХНИКИ БЕЗОПАСНОСТИ ПРИ РАБОТЕ С ДРЕЛЬЮ

1. **Используйте дополнительную ручку (если входит в комплект инструмента).** Утрата контроля над инструментом может привести к травме.
2. Если при выполнении работ существует риск контакта режущего инструмента со скрытой электропроводкой или собственным шнуром питания, держите электроинструмент за специально предназначенные изолированные поверхности. Контакт с проводом под напряжением приведет к тому, что металлические детали инструмента также будут под напряжением, что приведет к поражению оператора электрическим током.
3. **При выполнении работ всегда занимайте устойчивое положение.** При использовании инструмента на высоте убедитесь в отсутствии людей внизу.

Крепко держите инструмент.

Руки должны находиться на расстоянии от вращающихся деталей.

Не оставляйте работающий инструмент без присмотра. Включайте инструмент только тогда, когда он находится в руках.

7. Сразу после окончания работ не прикасайтесь к бите сверла или детали. Они могут быть очень горячими, что приведет к ожогам кожи.

8. Некоторые материалы могут содержать токсичные химические вещества. Примите соответствующие меры предосторожности, чтобы избежать вдыхания или контакта с кожей таких веществ. Соблюдайте требования, указанные в паспорте безопасности материала.

СОХРАНИТЕ ДАННЫЕ ИНСТРУКЦИИ.

⚠ ПРЕДУПРЕЖДЕНИЕ:

НЕ ДОПУСКАЙТЕ, чтобы удобство или опыт эксплуатации данного устройства (полученный от многократного использования) доминировали над строгим соблюдением правил техники безопасности при обращении с этим устройством. НЕПРАВИЛЬНОЕ ИСПОЛЬЗОВАНИЕ инструмента или несоблюдение правил техники безопасности, указанных в данном руководстве, может привести к тяжелой травме.

ОПИСАНИЕ ФУНКЦИОНИРОВАНИЯ



⚠️ ПРЕДУПРЕЖДЕНИЕ:

- Перед проведением регулировки или проверки работы инструмента всегда проверяйте, что инструмент выключен, а шнур питания вынут из розетки.

Действие выключателя

Рис.1

⚠️ ПРЕДУПРЕЖДЕНИЕ:

- Перед подключением инструмента к сети питания обязательно убедитесь, что его курковый выключатель работает нормально и возвращается в положение "ВЫКЛ." при нажатии на заднюю часть куркового выключателя.
- Переключатель можно заблокировать в положении "ВКЛ" для удобства оператора при продолжительном использовании. Будьте осторожны при блокировке инструмента в положении "ВКЛ" и продолжайте крепко удерживать инструмент.

Для включения инструмента достаточно просто нажать курковый выключатель. Для увеличения числа оборотов нажмите курковый выключатель сильнее. Для остановки инструмента отпустите курковый выключатель.

Для непрерывной работы инструмента нажмите на курковый выключатель, затем нажмите кнопку блокировки и отпустите курковый выключатель.

Для отключения заблокированного положения выключателя до конца нажмите на курковый выключатель, а затем отпустите его.

Рис.2

Диск регулировки скорости предназначен для ограничения максимальной скорости инструмента (регулируется). Поверните диск регулировки скорости по часовой стрелке для повышения скорости, и против часовой стрелки для снижения скорости.

Действие реверсивного переключателя

Рис.3

Этот инструмент оборудован переключателем изменения направления вращения. Переместите переключатель направления вращения в положение ← (сторона А) для вращения по часовой стрелке или в положение → (сторона В) для вращения против часовой стрелки.

⚠️ ПРЕДУПРЕЖДЕНИЕ:

- Перед работой всегда проверяйте направление вращения.
- Пользуйтесь реверсивным переключателем только после полной остановки инструмента. Изменение направления вращения до полной остановки инструмента может привести к его повреждению.

МОНТАЖ

⚠️ ПРЕДУПРЕЖДЕНИЕ:

Перед проведением каких-либо работ с инструментом всегда проверяйте, что инструмент выключен, а шнур питания вынут из розетки.

Установка или снятие сверла

Для модели DP2010

Рис.4

Для установки сверла, вставьте его до упора в зажимной патрон. Затяните зажимной патрон рукой. Вставьте ключ зажимного патрона в каждое из трех отверстий и затяните его по часовой стрелке. Обязательно затягивайте все три отверстия патрона равномерно.

Для снятия биты, поверните патронный ключ против часовой стрелки только в одном отверстии, затем раскрутите патрон рукой.

После работы с ключом зажимного патрона обязательно кладите ключ на место.

Для модели DP2011

Рис.5

Удерживайте кольцо и поверните втулку против часовой стрелки для освобождения кулачков зажимного патрона. Вставьте биты в зажимной патрон как можно глубже. Крепко удерживая кольцо, поверните втулку по часовой стрелке для затяжки патрона.

Для снятия биты, удерживайте кольцо и поверните втулку против часовой стрелки.

Глубиномер (дополнительные аксессуары)

Рис.6

Установите глубиномер на инструмент с зажимным винтом и прокладкой. Отрегулируйте глубиномер на желаемую глубину и затяните зажимной винт.

ЭКСПЛУАТАЦИЯ

⚠️ ПРЕДУПРЕЖДЕНИЕ:

- При выполнении работ обязательно держите инструмент за ручку.

Рис.7

Сверление

Сверление в дереве

При сверлении в дереве, наилучшие результаты достигаются при использовании сверл для дерева, снабженных направляющим винтом. Направляющий винт упрощает сверление, удерживая сверло в обрабатываемой детали.

Сверление металла

Для предотвращения скольжения сверла при начале сверления, сделайте углубление с помощью кернера и молотка в точке сверления. Вставьте острие сверла в выемку и начните сверлить.

При сверлении металлов используйте смазку для резки. Исключения составляют чугун и латунь, которые надо сверлить насухо.

ДОПОЛНИТЕЛЬНЫЕ ПРИНАДЛЕЖНОСТИ

⚠ ПРЕДУПРЕЖДЕНИЕ:

Эти принадлежности или насадки рекомендуются использовать вместе с вашим инструментом Makita, описанным в данном руководстве. Использование каких-либо других принадлежностей или насадок может представлять опасность получения травм. Используйте принадлежность или насадку только по указанному назначению.

⚠ ПРЕДУПРЕЖДЕНИЕ:

- Чрезмерное нажатие на инструмент не ускорит сверление. На самом деле, чрезмерное давление только повредит наконечник Вашего сверла, снизит производительность инструмента и сократит срок его службы.
- Когда просверливаемое отверстие становится сквозным, на инструмент/биту воздействует значительное усилие. Крепко удерживайте инструмент и будьте осторожны, когда сверло начинает проходить сквозь обрабатываемую деталь.
- Застрявшее сверло можно вынуть путем простого переключения реверсивного переключателя на обратное вращение задним ходом. Однако инструмент может повернуться в обратном направлении слишком быстро, если его не держать крепко.
- Всегда закрепляйте небольшие обрабатываемые детали в тисках или подобном зажимном устройстве.
- Избегайте сверления в материале, в котором, как Вы полагаете, могут иметься скрытые гвозди или другие вещи, которые могут привести к заклиниванию или поломке сверла.

Если вам необходимо содействие в получении дополнительной информации по этим принадлежностям, свяжитесь со своим местным сервис-центром Makita.

- Сверла
- Ключ зажимного патрона
- Держатель ключа для зажимного патрона
- Глубиномер

Примечание:

- Некоторые элементы списка могут входить в комплект инструмента в качестве стандартных приспособлений. Они могут отличаться в зависимости от страны.

ТЕХОБСЛУЖИВАНИЕ

⚠ ПРЕДУПРЕЖДЕНИЕ:

- Перед проверкой или проведением техобслуживания убедитесь, что инструмент выключен, а штекер отсоединен от розетки.
- Запрещается использовать бензин, лигроин, растворитель, спирт и т.п. Это может привести к изменению цвета, деформации и появлению трещин.

Для обеспечения БЕЗОПАСНОСТИ и НАДЕЖНОСТИ изделия ремонт, проверка и замена угольных щеток и любые другие работы по техобслуживанию или регулировке должны осуществляться в уполномоченных сервис-центрах Makita с использованием запасных частей только производства компании Makita.



AMURINSTRUMENT.RU

Makita Corporation
Anjo, Aichi, Japan

885203-966

www.makita.com