

# DEWALT®



AMURINSTRUMENT.RU

503911-35 RUS/UA

Перевод с оригинала инструкции

## DWV901L

Рисунок 1

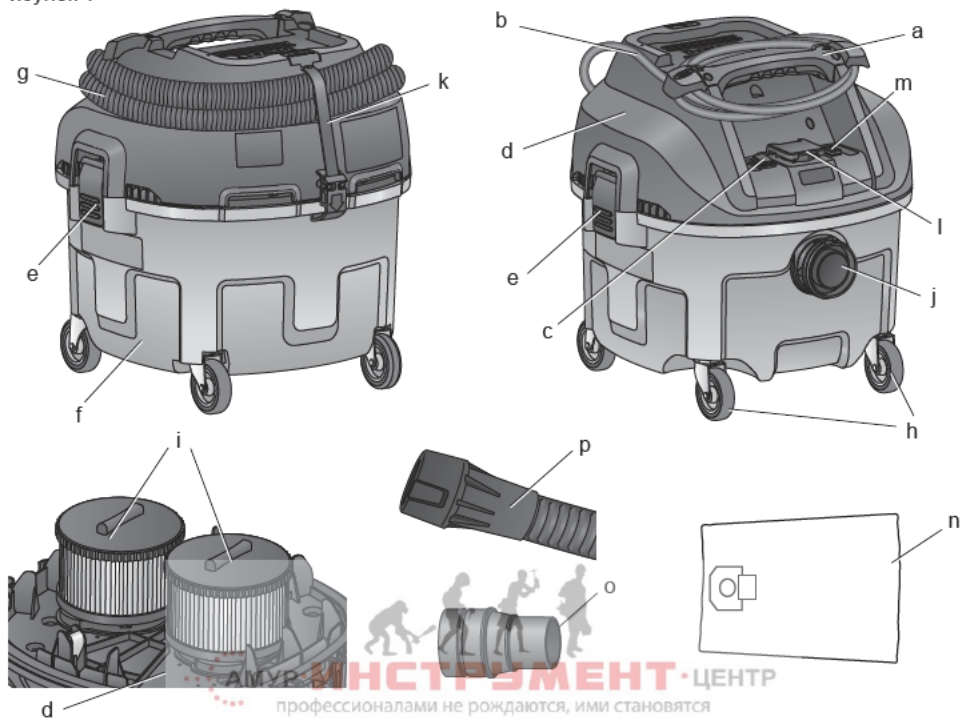


Рисунок 2

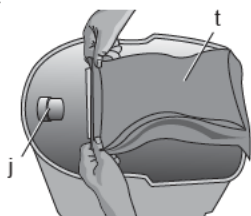


Рисунок 3

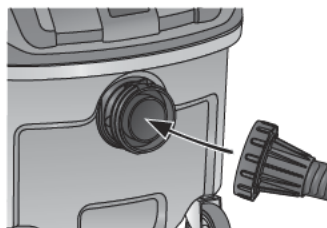


Рисунок 4

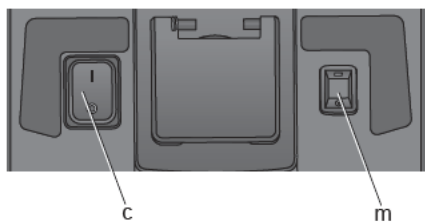


Рисунок 5

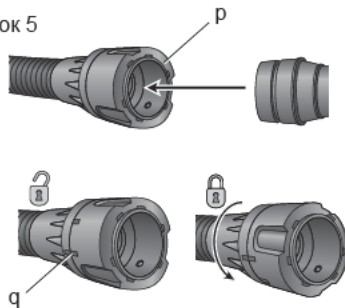


Рисунок 6

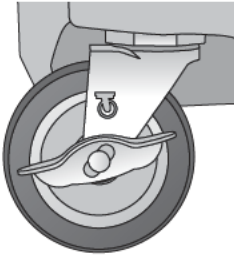


Рисунок 7

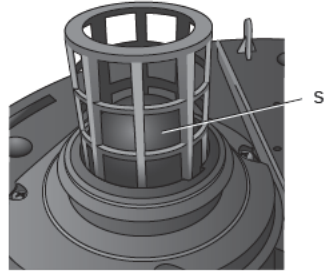


Рисунок 8

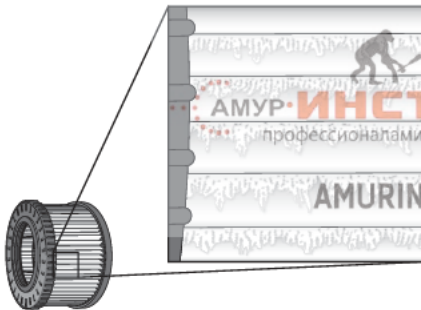
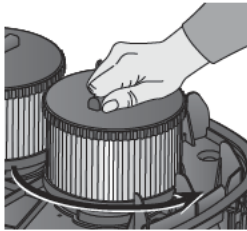


Рисунок 9

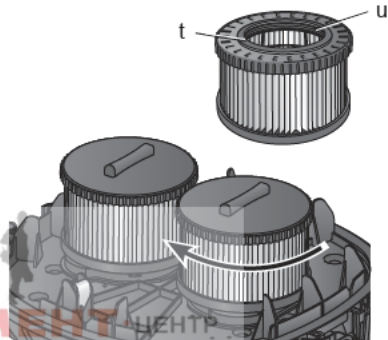
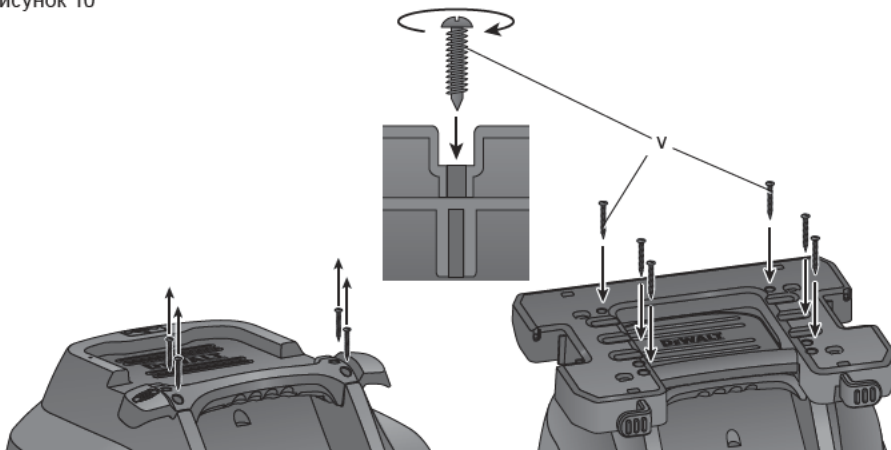


Рисунок 10



# ВЫСОКОМОЩНЫЙ ПРОМЫШЛЕННЫЙ ПЫЛЕСОС DWV901L

## Поздравляем Вас!

Вы выбрали изделие фирмы DeWALT. Тщательная разработка изделий, многолетний опыт фирмы по производству инструментов, различные усовершенствования сделали электроинструменты DeWALT одними из самых надёжных помощников для профессионалов.

## Технические характеристики

		DWV901L-QS/GB	DWV901L-LX
Напряжение питания	В	230	115
Тип		1	1
Номинальная мощность	Вт	1 400	1 400
Макс. мощность	Вт	3 600 / 3 000	1 840
Мощность при обычном использовании (EN 60335-2-69)	Вт	1 200	1 065
Частота	Гц	50	50
Степень защиты		IPX4	IPX4
Ёмкость пылесборника	л	30	30
Заправочный объём жидкости	л	17,5	17,5
Скорость потока (макс. в режиме сдува)	л/сек.	68	64
Отрицательное давление (макс. в режиме сдува)	кПа	21	20
Скорость потока (EN 60335-2-69)	л/сек.	29,5	29,5
Отрицательное давление (EN 60335-2-69)	кПа	11,4	11,4
Поверхность фильтра	м <sup>2</sup>	0,3	0,3
Потребляемая мощность электроинструментов	Вт	2 200 / 1 600	440
Длина шланга	м	4,1	4,1
Диаметр шланга	мм	32	32
Вес	кг	9,5	9,5
Значения установлены в соответствии с EN 60335-2-69:			
L <sub>ра</sub> (звуковое давление)	дБ(А)	80	80
K <sub>ра</sub> (погрешность измерения звукового давления)	дБ(А)	3	3
L <sub>ва</sub> (акустическая мощность)	дБ(А)	93	94
K <sub>ва</sub> (погрешность измерения акустической мощности)	дБ(А)	3	3

**ПРИМЕЧАНИЕ:** Коммутационные операции могут повлечь за собой кратковременные изменения или колебания напряжения. Сбои в коммунальной системе низковольтного электроснабжения могут привести к нарушениям в работе другого оборудования. Если полное электрическое сопротивление системы ниже 0,443 Ом, вероятность возникновения помех крайне мала.

## Определения: Предупреждения безопасности

Следующие определения указывают на степень важности каждого сигнального слова. Прочтите руководство по эксплуатации и обратите внимание на данные символы.



**ОПАСНО:** Означает чрезвычайно опасную ситуацию, которая приводит к смертельному исходу или получению тяжёлой травмы.



**ВНИМАНИЕ:** Означает потенциально опасную ситуацию, которая может привести к смертельному исходу или получению тяжёлой травмы.



**ПРЕДУПРЕЖДЕНИЕ:** Означает потенциально опасную ситуацию, которая может привести к получению травмы лёгкой или средней тяжести.

**ПРЕДОСТЕРЕЖЕНИЕ:** Означает ситуацию, не связанную с получением телесной травмы, которая, однако, может привести к повреждению оборудования.



Риск поражения электрическим током!



Огнеопасность!

## Декларация соответствия ЕС

ДИРЕКТИВА ПО МЕХАНИЧЕСКОМУ  
ОБОРУДОВАНИЮ



ВЫСОКОМОЩНЫЙ ПРОМЫШЛЕННЫЙ  
ПЫЛЕСОС DWV901L

DeWALT заявляет, что продукты, обозначенные в разделе «Технические характеристики», разработаны в полном соответствии со стандартами: 2006/42/EU, EN 60335-2-69.

Данные продукты также соответствуют Директивам 2014/30/EU и 2011/65/EU. За дополнительной информацией обращайтесь по указанному ниже адресу или по адресу, указанному на последней странице руководства.

Нижеподписавшееся лицо полностью отвечает за соответствие технических данных и делает это заявление от имени фирмы DeWALT.

*H. Grossmann*

Хорст Гроссманн (Horst Grossmann)  
Вице-президент по инженерным разработкам  
DeWALT, Richard-Klinger-Strasse 11,  
D-65510, Idstein, Germany  
29.08.2014



**ВНИМАНИЕ:** Внимательно прочтите руководство по эксплуатации для снижения риска получения травмы.

## Важные инструкции по технике безопасности



**ВНИМАНИЕ!** Внимательно прочтите все инструкции по безопасности и руководство по эксплуатации. Несоблюдение всех перечисленных ниже правил безопасности и инструкций может привести к поражению электрическим током, возникновению пожара и/или получению тяжёлой травмы.

### СОХРАНИТЕ ВСЕ ПРАВИЛА БЕЗОПАСНОСТИ И ИНСТРУКЦИИ ДЛЯ ПОСЛЕДУЮЩЕГО ИСПОЛЬЗОВАНИЯ

ПЕРЕД ИСПОЛЬЗОВАНИЕМ ДАННОГО ИЗДЕЛИЯ ВНИМАТЕЛЬНО ПРОЧТИТЕ ДАННОЕ РУКОВОДСТВО ПО ЭКСПЛУАТАЦИИ И СЛЕДУЙТЕ ВСЕМ ИНСТРУКЦИЯМ.



**ВНИМАНИЕ:** Операторы должны быть должным образом проинструктированы касательно использования данных приборов.



**ВНИМАНИЕ:** Чтобы снизить риск поражения электрическим током, не оставляйте прибор под дождем. Храните внутри помещения.

- Перед использованием прибора операторам должна быть предоставлена информация, инструкции, а также должно быть проведено обучение по использованию данного прибора и относительно веществ, для сбора которых он будет использоваться, в том числе, безопасный метод удаления и утилизации собранного материала.
- Операторы должны соблюдать все правила безопасности в соответствии с типом обрабатываемого материала.
- Не оставляйте без присмотра прибор, подключенный к источнику питания! Отключайте от источника питания не используемый прибор, а также перед проведением технического обслуживания.

- Не используйте данный прибор в качестве игрушки. Будьте особенно внимательны при использовании данного прибора детьми или в их присутствии.
- Используйте данный прибор ТОЛЬКО согласно назначению, описанному в данном руководстве по эксплуатации. Используйте только дополнительные принадлежности, рекомендованные DeWALT.
- Не используйте данный прибор, если поврежден электрокабель или вилка. Если прибор не работает должным образом или был уронен, поврежден, оставлен на улице или погружен в воду, отнесите его в авторизованный сервисный центр.
- Не тяните за кабель, не переносите прибор за кабель, не используйте кабель в качестве рукоятки, не заземляйте дверью кабель, не наматывайте кабель на острые углы и предметы. Не перевозите прибор поверх электрического кабеля. Держите кабель в стороне от нагретых поверхностей.
- Не отключайте прибор от источника питания, потянув за электрокабель. Всегда тяните за вилку, но не за сам кабель.
- Не дотрагивайтесь до вилки электрокабеля или до прибора мокрыми руками.
- Не вставляйте никакие предметы в отверстия пылесоса. Не используйте прибор, если заблокировано какое-либо из его отверстий; следите, чтобы в отверстия не попадала пыль, пух, волосы и пр. объекты, способные снизить воздушный поток.
- Следите за тем, чтобы волосы, свободная одежда, пальцы и части тела находились на расстоянии от отверстий и движущихся частей.
- Перед отключением прибора от электросети выключите все выключатели.
- При чистке на лестнице соблюдайте особую осторожность.
- Не используйте прибор для собирания огнеопасных или горючих жидкостей, таких как бензин, и не используйте прибор в местах их возможного присутствия.
- При работе на очень сухих участках или при пониженной относительной влажности воздуха возможно получение удара статическим электричеством. Это временное явление, не влияющее на использование пылесоса. Для снижения риска получения удара статическим электричеством, увеличьте влажность воздуха при помощи пульпы, установите увлажнитель воздуха или используйте антистатический шланг DWV9316-XJ.
- Во избежание самовозгорания, опорожняйте пылесборник после каждого использования прибора.

## СОХРАНИТЕ ДАННЫЕ ИНСТРУКЦИИ

### Дополнительные меры безопасности

- Не собирайте пылесосом горячие или тлеющие предметы, такие как сигареты, спички или горячий пепел.
- Не используйте пылесос для сбора горючих взрывоопасных материалов, таких как уголь, абразивы, или других тонко измельченных горючих веществ.
- Не используйте пылесос для сбора опасных, токсичных и канцерогенных материалов, таких как асбест или пестициды.
- Никогда не собирайте пылесосом взрывоопасные жидкости (например, бензин, дизельное топливо, мазут, разбавители краски и др.), кислоты и растворители.
- Никогда не используйте пылесос без установленных фильтров, за исключением работ, описанных в разделе «Всасывание жидкостей».
- Некоторые виды древесины содержат антисептики, которые могут оказаться токсичными. При работе с такими материалами будьте особенно внимательны, чтобы избежать попадания вредных веществ внутрь организма при вдыхании или при контакте с кожей. Запросите от Вашего поставщика информацию по безопасному использованию, и следуйте полученным инструкциям.
- Не используйте пылесос в качестве лестничной ступени.
- Не ставьте на пылесос тяжелые предметы.

## Маркировка пылесоса

На приборе имеются следующие знаки:



*Перед использованием внимательно прочтите данное руководство по эксплуатации.*



**ВНИМАНИЕ:** Данный прибор содержит вредную для здоровья пыль. Опорожнение и техническое обслуживание пылесоса, в том числе извлечение пылесборника, могут быть выполнены только квалифицированным персоналом с использованием соответствующих средств защиты. Не включайте прибор, пока не будет полностью установлена система фильтрации.



Пылесосы класса L предназначены для всасывания сухой негорючей пыли с предельной величиной производительности равной > 1 мг/м³.

### МЕСТО ПОЛОЖЕНИЯ КОДА ДАТЫ

Код даты, который также включает в себя год изготовления, отштампован на поверхности корпуса прибора.

Пример:

2014 XX XX  
Год изготовления

## Комплект поставки

В упаковку входят:

- 1 Пылесос
  - 1 Шланг
  - 1 Соединитель DWV9310
  - 2 Фильтра
  - 1 Руководство по эксплуатации
- Проверьте пылесос, детали и дополнительные приспособления на наличие повреждений, которые могли произойти во время транспортировки.
  - Перед началом работы необходимо внимательно прочитать настоящее руководство и принять к сведению содержащуюся в нем информацию.

## Описание (Рис. 1)



**ВНИМАНИЕ:** Ни в коем случае не модифицируйте электроприбор или какую-либо его деталь. Это может привести к получению травмы или повреждению прибора.

- Верхняя рукоятка/Система намотки кабеля
- Электрический кабель
- Клавиша пускового выключателя
- Всасывающая часть пылесоса
- Затвор ёмкости пылесборника
- Ёмкость пылесборника
- Всасывающий шланг
- Колёса
- Фильтры
- Резьбовое отверстие для крепления шланга
- Ремень для крепления шланга
- Встроенная розетка для подключения электроинструментов
- Пусковой выключатель электроинструмента
- Пылесборный мешок
- Соединитель DWV9130
- Соединитель AirLock

### ФУНКЦИЯ АНТИСТАТИЧЕСКОГО ШЛАНГА

Модель DWV901L оборудована антистатической системой заземления. Антистатический шланг можно приобрести в авторизованном сервисном центре за дополнительную плату. Данный шланг (DWV9316-XJ) подсоединяется к системе пылеудаления таким же образом, как и стандартный шланг пылесоса. Местонахождение Вашего ближайшего дилера или авторизованного сервисного центра Вы можете узнать из каталога DeWALT, или обратившись в Ваш местный офис DeWALT по адресу, указанному в данном руководстве по эксплуатации.

### НАЗНАЧЕНИЕ

Данные пылесосы предназначены для всасывания мелких частиц, таких как штукатурная или поверхностная пыль.

### DWV901L, DWV901LT

Данный прибор может использоваться в качестве промышленного пылесоса при мобильном режиме работ по уборке всех видов сухой

негорючей пыли, вплоть до пыли Класса L с предельными значениями профессионального воздействия выше 1 мг/м<sup>3</sup>.

**НЕ ИСПОЛЬЗУЙТЕ** прибор под дождём или при наличии в окружающем пространстве легко воспламеняющихся жидкостей или газов.

Данные высокомогущные пылесосы предназначены для профессионального использования. **НЕ РАЗРЕШАЙТЕ** детям прикасаться к прибору. Неопытные пользователи должны использовать данный прибор под руководством опытного инструктора.

**НЕ ИСПОЛЬЗУЙТЕ** пылесос для сбора горячей пыли.

**НЕ ИСПОЛЬЗУЙТЕ** пылесос во взрывоопасной среде.

**ПРИМЕЧАНИЕ:** Данный прибор является пылесосом промышленного назначения и может применяться, в том числе, в отелях, школах, больницах, на предприятиях, в магазинах, офисах, пунктах проката и на строительных площадках.

- Данное изделие не может использоваться людьми (включая детей) со сниженными физическими, сенсорными и умственными способностями или при отсутствии необходимого опыта или навыка, за исключением, если они выполняют работу под присмотром лица, отвечающего за их безопасность. Не оставляйте детей с прибором без присмотра.

## Электробезопасность

Электрический двигатель рассчитан на работу только при одном напряжении электросети. Следите за напряжением электрической сети, оно должно соответствовать величине, обозначенной на информационной табличке прибора.



**ВНИМАНИЕ:**  
Электроинструменты с напряжением 115 В должны управляться через предохранительный изолированный трансформатор с заземлённым экраном между первичной и вторичной обмоткой.

Повреждённый кабель должен заменяться специально подготовленным кабелем, который можно приобрести и заменить в сервисной организации DeWALT.

## Использование удлинительного кабеля

При необходимости использования удлинительного кабеля, используйте только утвержденные 3-х жильные кабели промышленного изготовления, рассчитанные на мощность не меньшую, чем потребляемая мощность данного прибора (см. раздел «Технические характеристики»). Минимальный размер проводника должен составлять 1,5 мм<sup>2</sup>; максимальная длина кабеля не должна превышать 30 м.

При использовании кабельного барабана, всегда полностью разматывайте кабель.

## СБОРКА И РЕГУЛИРОВКА (РИС. 1–3)



**ВНИМАНИЕ:** Во избежание получения травмы, выключите прибор и отсоедините его от источника электропитания, прежде чем устанавливать и демонтировать принадлежность, выполнять или изменять настройки, а также перед проведением ремонта. Непреднамеренный запуск прибора может привести к получению травмы.



**ВНИМАНИЕ:** Фильтры (i) должны всегда быть установлены при всасывании, за исключением случаев, описанных в разделе «Эксплуатация», подраздел «Влажное всасывание». При всасывании мелкой пыли Вы также должны использовать дополнительный бумажный или тканый мешок, что значительно облегчит процесс опорожнения ёмкости пылесборника.

1. При использовании дополнительного бумажного или тканого мешка (n), установите его, как изображено на Рисунке 2.

**ПРИМЕЧАНИЕ:** Будьте аккуратны и не разорвите мешок. Наденьте мешок на выходное отверстие для крепления шланга (j), обеспечивая полную герметичность для максимально эффективного всасывания пыли.

2. Установите на ёмкости пылесборника всасывающую часть пылесоса (d) и зафиксируйте её, закрыв затворы (e).



3. Вставьте конец шланга (g) в резьбовое отверстие (j) и затяните, закрепив шланг на приборе.

## ЭКСПЛУАТАЦИЯ

### Инструкции по использованию (Рис. 1, 4)



**ВНИМАНИЕ:** Всегда следуйте указаниям действующих норм и правил безопасности.



**ВНИМАНИЕ:** Во избежание получения травмы, выключите прибор и отсоедините его от источника электропитания, прежде чем устанавливать принадлежность, выполнять или изменять настройки, а также перед проведением ремонта. Непреднамеренный запуск прибора может привести к получению травмы.

1. Вставьте вилку электрокабеля в соответствующую розетку.
2. Установите пусковой выключатель (с) в положение «ВКЛ» (I).
3. Чтобы подключить пылесос к электроинструменту, следуйте указаниям в разделе «Подключение к электроинструментам».

**ПРИМЕЧАНИЕ:** Если пусковой выключатель электроинструмента переведён в положение включения, но электрический кабель инструмента при этом не подключён к розетке (l), пылесос кратковременно включится и сразу выключится, показывая, что пусковой выключатель (m) находится во включённом положении.


### ПОДКЛЮЧЕНИЕ К ЭЛЕКТРОИНСТРУМЕНТАМ (РИС. 1, 4, 5)



**ВНИМАНИЕ:** Используйте встроенную розетку для подключения электроинструментов (l) только в случаях, описанных в данных инструкциях.

1. Вставьте вилку электрокабеля в соответствующую розетку.
2. Вставьте вилку электроинструмента во встроенную розетку (l) на пылесосе.

**ПРИМЕЧАНИЕ:** Для определения допустимой мощности инструмента, подключаемого к встроенной розетке (l), см. Потребляемую мощность электроинструментов в разделе «Технические характеристики».

3. Установите пусковой выключатель (a) в положение «АКТИВАЦИЯ» . Это позволит пылесосу включаться и выключаться автоматически от подключенного электроинструмента.

**ПРИМЕЧАНИЕ:** Пылесос запускается автоматически через 0,5 секунды и продолжает работать 15 секунд после окончания работы электроинструмента.

4. Чтобы переключить инструмент в режим ручного управления, установите пусковой выключатель (m) в положение «ВЫКЛ». В режиме ручного управления электроинструмент и пылесос включаются и выключаются независимо друг от друга.

5. Ваш промышленный пылесос DeWALT оснащён соединительной системой AirLock. Система AirLock обеспечивает быстрое и надёжное соединение между всасывающим шлангом (g) и электроинструментом. Соединитель AirLock (p) подсоединяется непосредственно к совместимым инструментам DeWALT или при помощи переходника AirLock (можно приобрести дополнительно у поставщиков DeWALT). Информацию по имеющимся переходникам см. в разделе «Дополнительные принадлежности».

**ПРИМЕЧАНИЕ:** При использовании переходника убедитесь, что он надёжно закреплён на выпускном отверстии инструмента, прежде чем приступить к описанным ниже действиям.

- a. Убедись, что муфта на соединителе AirLock находится в разблокированном положении. Для перехода в положение блокировки и разблокировки совместите прорези (q) на муфте и соединителе AirLock, как показано на рисунке.
- b. Вставьте соединитель AirLock в переходник.
- c. Поверните муфту в положение блокировки.

**ПРИМЕЧАНИЕ:** Шарикоподшипники внутри муфты фиксируются в прорези,

обеспечивая плотность соединения.  
Теперь электроинструмент надёжно подсоединен к пылесосу.

### СИСТЕМА АВТОМАТИЧЕСКОЙ ЧИСТКИ ФИЛЬТРОВ

Данный пылесос оборудован высокоэффективной системой автоматической чистки фильтров, которая сводит к минимуму риск засорения фильтров. Один или два фильтра автоматически очищаются каждые 30 секунд работы пылесоса. Фильтры очищаются по очереди, и это продолжается на протяжении всего срока службы пылесоса.

**ПРИМЕЧАНИЕ:** В процессе автоматической чистки будут слышаться щелчки. Это нормально.

**ПРИМЕЧАНИЕ:** После долгих часов работы пылесоса система автоматической чистки фильтров может потерять свою эффективность. Если это произошло, необходимо прочистить или заменить фильтры. См. раздел «Техническое обслуживание», подраздел «Фильтры».

### СТОЯНОЧНЫЙ ТОРМОЗ (РИС. 1, 6)

Стояночный тормоз блокирует одно из колес, предотвращая движение пылесоса.

1. Чтобы задействовать стояночный тормоз, нажмите на часть педали с отметкой «ВКЛ».
2. Если стояночный тормоз не требуется, нажмите на часть педали с отметкой «ВЫКЛ».

### ИЗВЛЕЧЕНИЕ/ЗАМЕНА ИСПОЛЬЗОВАННОГО ПЫЛЕСБОРНОГО МЕШКА (РИС. 1)



**ВНИМАНИЕ:** При извлечении/замене пылесборных мешков используйте соответствующие средства индивидуальной защиты, такие как респиратор и перчатки.

1. Выключите пылесос и извлеките вилку кабеля из электрической розетки.
2. Откройте затворы (e) ёмкости пылесборника и снимите всасывающую часть пылесоса (d).
3. Осторожно снимите пылесборный мешок с отверстия для крепления шланга (j).
4. При извлечении мешка из пылесоса держите отверстие мешка плотно закрытым.

5. Утилизируйте пылесборный мешок в соответствующий мусорный контейнер согласно действующему законодательству.

### ВЛАЖНОЕ ВСАСЫВАНИЕ (РИС. 1, 7)



**ВНИМАНИЕ:** НЕ ПОДКЛЮЧАЙТЕ электроинструменты к встроенной розетке (l) при использовании пылесоса в режиме влажного всасывания.



**ВНИМАНИЕ:** При использовании пылесоса в режиме влажного всасывания подключайте пылесос к розетке, оборудованной устройством защитного отключения (УЗО).



**ВНИМАНИЕ:** Если из пылесоса выделяется пена или вода, немедленно его выключите.



**ВНИМАНИЕ:** Регулярно прочищайте ограничительное устройство урновя воды и осматривайте его на наличие следов повреждения. См. Рисунок 7.

**ПРЕДОСТЕРЕЖЕНИЕ:** НЕ ИЗВЛЕКАЙТЕ шаровой поплавок (s) — это может привести к повреждению пылесоса. Поплавок предотвращает попадание воды в двигатель.

Перед использованием пылесоса в режиме влажного всасывания:

- Убедитесь, что ёмкость пылесборника пуста и не содержит пыли.
- Извлеките фильтры (i).
- Подключите пылесос к розетке с устройством защитного отключения (УЗО).



**ВНИМАНИЕ:** Не используйте пылесос в данном режиме для уборки пыли класса L.

### ОПОРОЖНЕНИЕ ЁМКОСТИ ПЫЛЕСБОРНИКА (РИС. 1, 7)

Шаровой поплавок (s) блокирует поступление воздуха в двигатель при переполненной ёмкости пылесборника. В этом случае, сразу же изменится звук работающего двигателя. При издании двигателем высокого звука и остановке потока воздуха/жидкости опорожните ёмкость пылесборника.

1. Выключите пылесос и извлеките вилку кабеля из электрической розетки.
2. Откройте затворы (е) ёмкости пылесборника и снимите всасывающую часть пылесоса (d).
3. Опорожните содержимое ёмкости пылесборника (f) в соответствующий мусорный контейнер или канализационное отверстие.

### ПЕРЕКЛЮЧЕНИЕ В РЕЖИМ СУХОГО ВСАСЫВАНИЯ (РИС. 1)

1. Опорожните ёмкость пылесборника, следуя инструкциям в разделе «Опорожнение ёмкости пылесборника».
2. Оставьте ёмкость пылесборника в перевернутом положении до полного высыхания. НЕ ИСПОЛЬЗУЙТЕ мокрую или влажную ёмкость пылесборника для работ в режиме сухого всасывания.
3. Оставьте всасывающую часть пылесоса (d) на ровной поверхности до полного высыхания.
4. Когда всасывающая часть полностью высохнет, установите на место фильтры. См. раздел «Техническое обслуживание», подраздел «Фильтры».
5. Когда ёмкость пылесборника полностью высохнет, установите на ней всасывающую часть пылесоса (d) и зафиксируйте, закрыв затворы (е).

### Выключение/ Транспортировка (Рис. 1)

1. Установите пусковой выключатель (с) в положение «ВЫКЛ».
2. Отключите прибор от электросети.
3. Храните электрокабель (b), смотанным вокруг верхней рукоятки/системы намотки кабеля (a), как показано на рисунке.
4. При перевозке на транспортных средствах, закрепляйте прибор.

## ТЕХНИЧЕСКОЕ ОБСЛУЖИВАНИЕ

Ваш прибор DeWALT рассчитан на работу в течение продолжительного времени при минимальном техническом обслуживании. Срок службы и надёжность прибора увеличивается при правильном уходе и регулярной чистке.



**ВНИМАНИЕ:** Во избежание получения травмы, выключите

**прибор и отсоедините его от источника электропитания, прежде чем устанавливать принадлежность, выполнять или изменять настройки, а также перед проведением ремонта. Непреднамеренный запуск прибора может привести к получению травмы.**



**ВНИМАНИЕ:** При проведении технического обслуживания прибор должен разбираться, чиститься и ремонтироваться по мере разумного обоснования и практической необходимости, без подвергая риску обслуживающего персонала и посторонних лиц. Требуемые меры предосторожности включают в себя санобработку перед разборкой прибора, наличие вентиляции с выбросом после фильтрации в месте разборки прибора, уборка в зоне обслуживания и использование соответствующих средств индивидуальной защиты.

Производитель или специально обученный персонал должен, по меньшей мере, раз в год проводить технический осмотр прибора, включающий в себя, например, осмотр фильтров на наличие повреждений, проверку воздухопроницаемости прибора и контроль функционирования механизма управления прибора.

- При проведении технического обслуживания или ремонта, все загрязненные предметы, не подвергающиеся удовлетворительной чистке, должны быть утилизированы; такие предметы должны быть утилизированы в непроницаемых мешках в соответствии с любым действующим положением по утилизации подобных отходов.
- При возвращении отработанного воздуха внутри помещения необходимо обеспечить в данном помещении достаточную скорость воздухообмена класса L.

*(ПРИМЕЧАНИЕ: Ссылка на государственные нормативы является обязательной.)*

## Фильтры (Рис. 1, 8, 9)

### УХОД ЗА ФИЛЬТРАМИ

С данным пылесосом поставляются фильтры длительного использования. Для наиболее эффективного снижения к минимуму распространения пыли фильтры ДОЛЖНЫ БЫТЬ в хорошем состоянии и правильно установлены.



**ВНИМАНИЕ:** При извлечении/замене фильтров используйте соответствующие средства индивидуальной защиты, такие как респиратор и перчатки.

### Извлечение фильтров

1. Установите пусковой выключатель (с) в положение «ВЫКЛ» (O) и извлеките вилку кабеля из розетки электросети.
2. Откройте затворы (е) ёмкости пылесборника и снимите всасывающую часть пылесоса (d). Поместите всасывающую часть пылесоса в перевернутом положении на ровную поверхность.
3. Ухватите каждый фильтр (i) за пластиковую торцевую крышку, как показано на рисунке, поверните фильтр против часовой стрелки и осторожно извлеките из всасывающей части, следя за тем, чтобы мусор не упал в монтажное отверстие.

**ПРИМЕЧАНИЕ:** Будьте осторожны, чтобы не повредить поверхность фильтра.

4. Если нижняя сторона всасывающей части пылесоса (d) нуждается в чистке, протрите её тканью, смоченной в воде со слабым мыльным раствором, и оставьте до полного высыхания. Утилизируйте протирочную ткань в соответствующий мусорный контейнер.
5. Осмотрите фильтры на предмет выявления признаков износа, разрывов и других повреждений. Мембраны фильтра DeWALT имеют тефлоновое покрытие. Повреждения или износ могут привести к отслоению тефлонового покрытия от мембраны. См. Рисунок 8.

**ПРИМЕЧАНИЕ:** При наличии малейшего сомнения в удовлетворительном состоянии фильтров, фильтры ДОЛЖНЫ

БЫТЬ заменены. НЕ ИСПОЛЬЗУЙТЕ поврежденные фильтры.



**ВНИМАНИЕ:** Никогда не используйте для чистки фильтров сжатый воздух или щетку – это может повредить мембрану фильтра, что приведет к пропусканию фильтром собранной пыли. При необходимости чистки, осторожно постучите фильтром о твердую поверхность. Обычно, чистка фильтров не требуется, даже если они полностью покрыты пылью. Система автоматической очистки фильтров будет продолжать работать и поддерживать максимальную производительность прибора. При наличии видимого повреждения мембраны фильтра, замените фильтр. Обычно, срок службы фильтров составляет от 6 до 12 месяцев, в зависимости от интенсивности использования и правильности ухода.

### Установка фильтров

1. Убедитесь, что уплотнитель фильтра (t) установлен на месте и зафиксирован.
2. Совместите резьбу фильтра (z) с резьбой всасывающей части пылесоса и, прикладывая небольшое усилие, заверните фильтр по часовой стрелке до полной затяжки.

**ПРИМЕЧАНИЕ:** Будьте осторожны, чтобы не повредить поверхность фильтра.

3. Установите всасывающую часть пылесоса (d) на ёмкость пылесборника и зафиксируйте ее, закрыв затворы (е).



### Смазка

Ваш прибор не требует дополнительной смазки.



### Чистка



**ВНИМАНИЕ:** Никогда не используйте растворители или другие агрессивные

химические средства для очистки неметаллических деталей прибора. Эти химикаты могут ухудшить свойства материалов, применённых в данных деталях. Не допускайте попадания какой-либо жидкости внутрь прибора; ни в коем случае не погружайте какую-либо часть прибора в жидкость.

1. Очистите внешний корпус пылесоса сжатым воздухом. При необходимости дополнительной чистки используйте ткань, смоченную в воде с мягким мылом.
2. После использования утилизируйте протирочную ткань в соответствующий мусорный контейнер.

## Хранение (Рис. 1)

1. Опорожните ёмкость пылесборника. См. раздел «Эксплуатация», подраздел «Опорожнение ёмкости пылесборника».
2. Очистите пылесос снаружи и внутри. См. раздел «Чистка».
3. Очистите или замените фильтры. См. раздел «Фильтры».
4. Храните всасывающий шланг и электрокабель, как показано на рисунке. Поместите прибор в сухое помещение и защитите его от несанкционированного использования.

## Дополнительные принадлежности



**ВНИМАНИЕ:** Поскольку принадлежности, отличные от тех, которые предлагает DeWALT, не прошли тесты на данном изделии, то использование этих принадлежностей может привести к опасной ситуации. Во избежание риска получения травмы, с данным продуктом должны использоваться только дополнительные принадлежности, рекомендованные DeWALT.

### ДОПОЛНИТЕЛЬНЫЕ ПРИНАДЛЕЖНОСТИ

DWV9340-XJ	Фильтр
DWV9315-XJ	Ударопрочный шланг
DWV9316-XJ	Антистатический шланг

DWV9401-XJ

Бумажный пылесборный мешок  
Тканый пылесборный мешок

DWV9402-XJ

DWV9500-XJ

Стойка для пылесоса

### Система AirLock DeWALT

DWV9000

Соединитель с поворотным замком

DWV9110

29–35 мм Конусный резиновый переходник

DWV9120

35–38 мм Ступенчатый резиновый переходник

DWV9130

Переходник с внешним диаметром 35 мм

DWV9150

Угловой переходник с внешним диаметром 35 мм

### УСТАНОВКА СТОЙКИ DWV9500 (РИС. 10)

**ПРИМЕЧАНИЕ:** Пылесос DWV901LT поставляется с уже установленной стойкой DWV9500.

1. Используя крестообразную насадку T-25, удалите четыре винта и снимите ручку для переноски.
2. Установите стойку, используя винты ручки для переноски. Вставьте их винты в предназначенные для них отверстия и затяните.
3. В задние отверстия стойки вставьте два винта (V), входящие в комплект поставки прибора. Надавите на каждый винт и проверните его, ввинчивая в скрытую ступицу внутри материала. Затяните винты.



**ПРЕДУПРЕЖДЕНИЕ:** Масса каждого блока для хранения объемом 14 л не должна превышать 9 кг. Использовать максимально 2 блока для хранения на один пылесос. Масса каждого блока для хранения объемом 28 л не должна превышать 18 кг. Использовать максимально 1 блок для хранения на один пылесос. Превышение рекомендованной высоты и/или веса может привести к неустойчивости пылесоса, что может стать причиной его повреждения или получения травмы.

**ПРЕДОСТЕРЕЖЕНИЕ:** Не снимайте всасывающую часть пылесоса с корпуса прибора с установленной на ней блоком системы хранения T-stack. Это может привести к повреждению фильтров.


#### КРЕПЛЕНИЕ ЭЛЕКТРОКАБЕЛЯ НА ШЛАНГЕ (РИС. 1)

Электрокабель (b) закрепляется на всасывающем шланге (g) при помощи специального зажима D279058CL (можно приобрести у ближайшего продавца DeWALT).

По вопросу приобретения дополнительных принадлежностей обращайтесь к Вашему дилеру.

### Возможные неисправности и способы их устранения

ПРОБЛЕМА	РЕШЕНИЕ
Двигатель не запускается	Проверьте состояние электрокабеля, вилки и розетки.
	Убедитесь, что пусковой выключатель установлен в положение «ВКЛ.» (I).
	Убедитесь, что пусковой выключатель электроинструмента установлен в положение «ВЫКЛ.»
Мощность всасывания уменьшилась	Очистите от засорений всасывающую насадку, всасывающую трубку, всасывающий шланг или фильтры.
	Замените бумажный или тканый мешок.
	Проверьте правильность установки фильтров.
	Очистите или замените фильтры.
	Опорожните ёмкость пылесборника. См. раздел «Эксплуатация», подраздел «Опорожнение ёмкости пылесборника».

ПРОБЛЕМА	РЕШЕНИЕ
Пылесос отключился	Сработала система защиты от тепловой перегрузки. <ol style="list-style-type: none"> <li>1. Выключите пылесос и отсоедините его от источника питания.</li> <li>2. При необходимости опорожните ёмкость пылесборника.</li> <li>3. Дождитесь полного охлаждения пылесоса.</li> <li>4. Вставьте вилку электрокабеля в соответствующую розетку и установите пусковой выключатель в положение «ВКЛ.» (I) для пробного включения. Если пылесос не включается, обратитесь к Вашему продавцу, в один из авторизованных сервисных центров DeWALT, список которых приведен в каталоге продукции DeWALT, или в ближайший сервисный центр DeWALT по адресу, указанному в данном руководстве по эксплуатации.</li> </ol>
При всасывании пыль выходит наружу	Проверьте правильность установки фильтров. Убедитесь, что фильтры не повреждены; при необходимости замените. Проверьте, что уплотнители фильтров установлены на месте и зафиксированы.
Автоматическая чистка фильтров не работает	Прислушайтесь к пощёлкиванию электромагнитов, чтобы убедиться, что механизм очистки фильтров работает.  Если пылесос не включается, обратитесь к Вашему продавцу, в один из авторизованных сервисных центров DeWALT, список которых приведен в каталоге продукции DeWALT, или в ближайший сервисный центр DeWALT по адресу, указанному в данном руководстве по эксплуатации.
Электроинструмент не включается	Убедитесь, что пусковой выключатель установлен в положение «АКТИВАЦИЯ» 

### Защита окружающей среды



Раздельный сбор. Данное изделие нельзя утилизировать вместе с обычными бытовыми отходами.

Если однажды Вы захотите заменить Ваше изделие DeWALT или Вы больше в нем не нуждаетесь, не выбрасывайте его вместе

---

с бытовыми отходами. Отнесите изделие в специальный приёмный пункт.



Раздельный сбор изделий с истекшим сроком службы и их упаковок позволяет пускать их в переработку и повторно использовать. Использование переработанных материалов помогает защищать окружающую среду от загрязнения и снижает расход сырьевых материалов.

Местное законодательство может обеспечить сбор старых электрических продуктов отдельно от бытового мусора на муниципальных свалках отходов, или Вы можете сдавать их в торговом предприятии при покупке нового изделия.

Фирма DeWALT обеспечивает прием и переработку отслуживших свой срок изделий DeWALT. Чтобы воспользоваться этой услугой, Вы можете сдать Ваше изделие в любой авторизованный сервисный центр, который собирает их по нашему поручению.

Вы можете узнать место нахождения Вашего ближайшего авторизованного сервисного центра, обратившись в Ваш местный офис DeWALT по адресу, указанному в данном руководстве по эксплуатации. Кроме того, список авторизованных сервисных центров DeWALT и полную информацию о нашем послепродажном обслуживании и контактах Вы можете найти в интернете по адресу: [www.2helpU.com](http://www.2helpU.com).

## DEWALT

### Гарантийные условия Уважаемый покупатель!

1. Поздравляем Вас с покупкой высококачественного изделия DeWALT и выражаем признательность за Ваш выбор.
2. При покупке изделия требуйте проверки его комплектности и исправности в Вашем присутствии, инструкцию по эксплуатации и заполненный Гарантийный талон на русском языке. В гарантийном талоне должны быть внесены: модель, дата продажи, серийный номер, дата производства инструмента; название, печать и подпись торговой организации. При отсутствии у Вас правильно заполненного Гарантийного талона, а также несоответствия указанных в нем данных мы будем вынуждены отклонить Ваши претензии по качеству данного изделия.
3. Во избежание недоразумений убедительно просим Вас перед началом работы с изделием внимательно ознакомиться с инструкцией по его эксплуатации. Правовой основой настоящих гарантийных условий является действующее Законодательство. Гарантийный срок на данное изделие составляет 12 месяцев и исчисляется со дня продажи. В случае устранения недостатков изделия, гарантийный срок продлевается на период его нахождения в ремонте. Срок службы изделия составляет 5 лет со дня продажи.
4. В случае возникновения каких-либо проблем в процессе эксплуатации изделия рекомендуем Вам обращаться только в уполномоченные сервисные центры DeWALT, адреса и телефоны которых Вы сможете найти в гарантийном талоне, на сайте [www.2helpu.com](http://www.2helpu.com) или узнать в магазине. Наши сервисные станции - это не только квалифицированный ремонт, но и широкий ассортимент запчастей и принадлежностей.
5. Производитель рекомендует проводить периодическую проверку и техническое обслуживание изделия в уполномоченных сервисных центрах.
6. Наши гарантийные обязательства распространяются только на неисправности, выявленные в течение гарантийного срока и вызванные дефектами производства и \ или материалов.
7. **Гарантийные условия не распространяются на неисправности изделия, возникшие в результате:**
  - 7.1. Несоблюдения пользователем предписаний инструкции по эксплуатации изделия, применения изделия не по назначению, неправильном хранении, использования принадлежностей, расходных материалов и запчастей, не предусмотренных производителем.
  - 7.2. Механического повреждения (сколы, трещины и разрушения) внутренних и внешних деталей изделия, основных и вспомогательных рукояток, сетевого электрического кабеля, вызванного внешним ударным или любым иным воздействием.
  - 7.3. Попадания в вентиляционные отверстия и проникновение внутрь изделия посторонних предметов, материалов или веществ, не являющихся отходами, сопровождающими применение изделия по назначению, такими как: стружка, опилки, песок, и пр.
  - 7.4. Воздействий на изделие неблагоприятных атмосферных и иных внешних факторов, таких как дождь, снег, повышенная влажность, нагрев, агрессивные среды, несоответствие параметров питающей электросети, указанных на инструменте.
  - 7.5. Стихийного бедствия. Повреждение или утрата изделия, связанное с непредвиденными бедствиями, стихийными явлениями, в том числе вследствие действия непреодолимой силы (пожар, молния, потоп и другие природные явления), а также вследствие перепадов напряжения в электросети и другими причинами, которые находятся вне контроля производителя.
8. **Гарантийные условия не распространяются:**
  - 8.1. На инструменты, подвергавшиеся вскрытию, ремонту или модификации вне уполномоченного сервисного центра.
  - 8.2. На детали и узлы, имеющие следы естественного износа, такие как: приводные ремни и колеса, угольные щетки, смазка, подшипники, зубчатое зацепление редукторов, резиновые уплотнения, сальники, направляющие ролики, муфты сцепления, бойки, толкатели, стволы, и т.п.
  - 8.3. На сменные и расходные части: цанги, зажимные гайки и фланцы, фильтры, ножи, шлифовальные подошвы, цепи, звездочки, пильные шины, защитные кожухи, пилки, абразивы, пильные и абразивные диски, фрезы, сверла, буры и т.п.
  - 8.4. На неисправности, возникшие в результате перегрузки инструмента (как механической, так и электрической), повлекшей выход из строя одновременно двух и более деталей и узлов, таких как ротора и статора, обеих обмоток статора, ведомой и ведущей шестерни редуктора или других узлов и деталей. К безусловным признакам перегрузки изделия относятся, помимо прочего: появление цветов побежалости, деформация или оплавление деталей и узлов изделия, потемнение или обугливание изоляции проводов электродвигателя под воздействием высокой температуры.



## Пылесосы

Модели: ACV1205\*, ACV1210\*, ACV1220\*, ADV1210\*, ADV1215\*, ADV1220\*, ADV1225\*, AV1205\*, AV1210\*, AV1215\*, AV1220\*, DC500\*, DC515N\*, DWV900\*, DWV901\*, DWV902\*, GW2200\*, GW2610V\*, GW3010V\*, GW3010\*, GWC1800\*, GWC3600\*, PAD1200\*, PAD1205\*, PAD1210\*, PAD1220\*, PAD1225\*, PAV1205\*, PAV1210\*, PAV1220\*, PD1200\*, PD1202\*, V1800\*, - Сделано в Китае.  
D27900\*, D27901\*, D27902\*, - Сделано в Германии.

Где символ "\*" - различные варианты исполнения изделия.

Сертификат №: RU C-DE.ME77.B.01732

Действителен до: 13 ноября 2018 г.

Выдан: ООО "Центр по сертификации стандартизации и систем качества электро-машиностроительной продукции".

Адрес: 141400, Р.Ф. Московская обл., г. Химки, ул. Ленинградская, д. 29, тел: 8(495)7812587,

E-mail: oc.elmash@gmail.com

Изготовитель: Блэк энд Декер Холдингс ГмБХ

Германия, 65510, Идштайн,

ул. Блэк энд Декер, 40

## Хранение.

Необходимо хранить в сухом месте, вдали от источников повышенных температур и воздействия солнечных лучей. При хранении необходимо избегать резкого перепада температур. Хранение без упаковки не допускается

Уполномоченное изготовителем юр.лицо:

ООО "Стэнли Блэк энд Декер", 117485, город Москва, улица Обручева, дом 30/1, строение 2

Телефон: + 7 (495) 258-3981, факс: + 7 (495) 258-3984, E-mail: inbox@dewalt.com

Сведения о импортере указаны в сопроводительной документации и/или на упаковке

## Транспортировка.

Категорически не допускается падение и любые механические воздействия на упаковку при транспортировке.

При разгрузке/погрузке не допускается использование любого вида техники, работающей по принципу зажима упаковки.

## Срок службы.

Срок службы изделия составляет 5 лет. Не рекомендуется к эксплуатации по истечении 5 лет хранения с даты изготовления без предварительной проверки.

Дата изготовления (код даты) указана на корпусе инструмента.

Код даты, который также включает год изготовления, отштампован на поверхности корпуса изделия.

Пример:

2014 46 XX, где 2014 –год изготовления, 46-неделя изготовления.

Определить месяц изготовления по указанной неделе изготовления можно согласно приведенной ниже таблице.

## Перечень критических отказов, возможные ошибочные действия персонала.

Не допускается эксплуатация изделия:

- При появлении дыма из корпуса изделия
- При поврежденном и/или оголенном сетевом кабеле
- при повреждении корпуса изделия, защитного кожуха, рукоятки
- при попадании жидкости в корпус
- при возникновении сильной вибрации
- при возникновении сильного искрения внутри корпуса

Критерии предельных состояний.

- При поврежденном и/или оголенном сетевом кабеле
- при повреждении корпуса изделия

Месяц	Январь	Февраль	Март	Апрель	Май	Июнь	Июль	Август	Сентябрь	Октябрь	Ноябрь	Декабрь	Год производства
Неделя	01	05	09	14	18	22	27	31	36	40	44	49	2014
	02	06	10	15	19	23	28	32	37	41	45	50	
	03	07	11	16	20	24	29	33	38	42	46	51	
	04	08	12	17	21	25	30	34	39	43	47	52	
			14			27							
Неделя	01	05	09	14	18	23	27	31	36	40	44	49	2015
	02	06	10	15	19	24	28	32	37	41	45	50	
	03	07	11	16	20	25	29	33	38	42	46	51	
	04	08	12	17	21	26	30	34	39	43	47	52	
			09	13	18	22	27	31	35	40	44	48	
			14					36				49	
Неделя	01	05	09	13	17	22	26	31	35	39	44	48	2016
	02	06	10	14	18	23	27	32	36	40	45	49	
	03	07	11	15	19	24	28	33	37	41	46	50	
	04	08	12	16	20	25	29	34	38	42	47	51	
			09	13	17	21	26	30	35	39	43	48	
				22					44				
Неделя	01	05	09	13	18	22	26	31	35	39	44	48	2017
	02	06	10	14	19	23	27	32	36	40	45	49	
	03	07	11	15	20	24	28	33	37	41	46	50	
	04	08	12	16	21	25	29	34	38	42	47	51	
	05	09	13	17	22	26	30	35	39	43	48	52	
						31				44			

**GB** WARRANTY CARD

**BY** ГАРАНТЫЙНЫЙ ТАЛОН

**RUS** ГАРАНТИЙНЫЙ ТАЛОН

**KZ** КЕПІЛДІК ТАЛОН

**UA** ГАРАНТІЙНИЙ ТАЛОН

**UZ** ГАРАНТИЯ ЧИПТАСИ



**GB** months

**RUS** месяцев

**UA** місяців

**12**

**BY** месяцаў

**KZ** ай

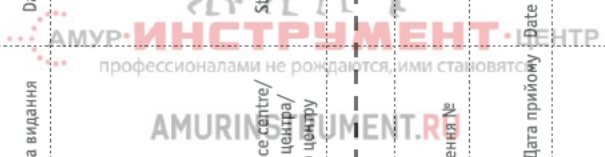
**UZ** ой



**AMURINSTRUMENT.RU**

<b>GB</b> Serial No.	Date of sale	Selling stamp, Signature
<b>RUS</b> Серийный номер	Дата продажи	Печать и подпись торговой организации
<b>UA</b> Серійний номер	Дата продажу	Печатка та підпис торговельної організації
<b>BY</b> Серыйны нумар	Дата продажы	Пячатка і подпіс гандлёвай установы
<b>KZ</b> Сериялық нөмір	Сату күні	Сауда ұйымының мөрі мен қолтанбасы
<b>UZ</b> Серия сони	Сотилган куни	Савдо корхонанинг мухр ва имзоси

№ 1	№ 2	№ 3	№ 4
Order No. / Заказ № / Замовлення №	Order No. / Заказ № / Замовлення №	Order No. / Заказ № / Замовлення №	Order No. / Заказ № / Замовлення №
Date of receipt/Дата поступления/Дата приёму	Date of receipt/Дата поступления/Дата приёму	Date of receipt/Дата поступления/Дата приёму	Date of receipt/Дата поступления/Дата приёму
Date of gerai/Дата выдачи/Дата видання	Date of gerai/Дата выдачи/Дата видання	Date of gerai/Дата выдачи/Дата видання	Date of gerai/Дата выдачи/Дата видання
Stamp and signature of the service centre/ Печать и подпись сервисного центра/ Печатка та підпис сервісного центру	Stamp and signature of the service centre/ Печать и подпись сервисного центра/ Печатка та підпис сервісного центру	Stamp and signature of the service centre/ Печать и подпись сервисного центра/ Печатка та підпис сервісного центру	Stamp and signature of the service centre/ Печать и подпись сервисного центра/ Печатка та підпис сервісного центру
№ 1	№ 2	№ 3	№ 4
Order No. / Заказ № / Замовлення №	Order No. / Заказ № / Замовлення №	Order No. / Заказ № / Замовлення №	Order No. / Заказ № / Замовлення №
Date of receipt/Дата поступления/Дата приёму	Date of receipt/Дата поступления/Дата приёму	Date of receipt/Дата поступления/Дата приёму	Date of receipt/Дата поступления/Дата приёму
Stamp and signature of the service centre/ Печать и подпись сервисного центра/ Печатка та підпис сервісного центру	Stamp and signature of the service centre/ Печать и подпись сервисного центра/ Печатка та підпис сервісного центру	Stamp and signature of the service centre/ Печать и подпись сервисного центра/ Печатка та підпис сервісного центру	Stamp and signature of the service centre/ Печать и подпись сервисного центра/ Печатка та підпис сервісного центру



№ 4

№ 3

№ 2

№ 1

Заказ №/Талпырыс №/Бююртма №

Заказ №/Талпырыс №/Бююртма №

Заказ №/Талпырыс №/Бююртма №

Заказ №/Талпырыс №/Бююртма №

Дата прыёмкі/Кабилдау күні/Кабул килинган күни

Дата прыёмкі/Кабилдау күні/Кабул килинган күни

Дата прыёмкі/Кабилдау күні/Кабул килинган күни

Дата прыёмкі/Кабилдау күні/Кабул килинган күни

Дата выдачы/Беру күні/Кайтариб берилган күни

Дата выдачы/Беру күні/Кайтариб берилган күни

Дата выдачы/Беру күні/Кайтариб берилган күни

Дата выдачы/Беру күні/Кайтариб берилган күни

Пячатка і подпіс сэрвіснага цэнтра/  
Сервіс орталыгының мөрі мен колтанбасы/

Сервіс марказининг мухр ва имзоси

Пячатка і подпіс сэрвіснага цэнтра/  
Сервіс орталыгының мөрі мен колтанбасы/

Сервіс марказининг мухр ва имзоси

Пячатка і подпіс сэрвіснага цэнтра/  
Сервіс орталыгының мөрі мен колтанбасы/

Сервіс марказининг мухр ва имзоси

Пячатка і подпіс сэрвіснага цэнтра/  
Сервіс орталыгының мөрі мен колтанбасы/

Сервіс марказининг мухр ва имзоси

№ 4

№ 3

№ 2

№ 1

Заказ №/Талпырыс №/Бююртма №

Заказ №/Талпырыс №/Бююртма №

Заказ №/Талпырыс №/Бююртма №

Заказ №/Талпырыс №/Бююртма №

Дата прыёмкі/Кабилдау күні/Кабул килинган күни

Дата прыёмкі/Кабилдау күні/Кабул килинган күни

Дата прыёмкі/Кабилдау күні/Кабул килинган күни

Дата прыёмкі/Кабилдау күні/Кабул килинган күни

Пячатка і подпіс сэрвіснага цэнтра/  
Сервіс орталыгының мөрі мен колтанбасы/

Сервіс марказининг мухр ва имзоси

Пячатка і подпіс сэрвіснага цэнтра/  
Сервіс орталыгының мөрі мен колтанбасы/

Сервіс марказининг мухр ва имзоси

Пячатка і подпіс сэрвіснага цэнтра/  
Сервіс орталыгының мөрі мен колтанбасы/

Сервіс марказининг мухр ва имзоси

Пячатка і подпіс сэрвіснага цэнтра/  
Сервіс орталыгының мөрі мен колтанбасы/

Сервіс марказининг мухр ва имзоси

BY KZ UZ

## АВТОРИЗОВАННЫЕ СЕРВИСНЫЕ ЦЕНТРЫ DeWALT

RU	Город	Адрес	Телефон
	Альметьевск	423451, ул. Тухватуллина, д.112, база Смарт	(8553) 30-01-01
	Архангельск	163071, ул. Тимме, д. 23	(8182) 27-00-49, 29-35-86
	Астрахань	414057, ул. Рождественского, д. 1 Ж	(8512) 35-14-46, 35-14-46
	Астрахань	414000, ул. Ярославская, д. 34	(960)856-05-11
	Барнаул	656010, ул. пр-т Ленина, д. 73	(3852) 61-77-12
	Барнаул	656067, ул. Балтийская, д. 66 А	(3852) 45-58-47, 8 (964) 603-72-52
	Белгород	308002, ул. Богдана Хмельницкого пр-т, д. 133 В	(4722) 31-82-48, 34-61-29
	Брянск	241035, ул. Бурова, д. 14	(4832) 68-71-75
	Брянск	241037, ул. Красноармейская, д. 103	(4832) 41-71-44
	Великие Луки	182100, ул. Мурманская, д. 16	(81153) 3-71-20
	Владивосток	690105, ул. Бородинская, д. 46/50, каб. 305	(423) 234-57-12
	Владикавказ	362003, ул. Калоева, д. 400	(8672) 24-15-73, 51-32-23
	Владимир	600035, ул. Куйбышева, д. 4	(4922)47-42-72
	Волгоград	400107, ул. Рионская, д.8 А	(8442) 36-40-50
	Волжский	404106, ул. Большевистская, д. 70Б	(8443) 55-00-99
	Вологда	160022, ул. Можайского, д. 44	(8172) 74-30-63
	Воронеж	394026, ул. Текстильщиков, д. 2 корп. 3	(473) 261-96-35, 261-96-46
	Воткинск	427430, ул. Садовникова, д. 17	(950) 171-60-05, 8(963)546-22-34
	Екатеринбург	620026, ул. Розы Люксембург, д. 67 А	(343) 251-94-94
	Екатеринбург	620026, ул. Шедфская, д. 3, корп. Г	(343) 219-28-47
	Екатеринбург	620102, ул. Шаумяна, д. 93	(343) 234-77-55
	Иваново	153000, ул. Красногвардейская д. 33	(4932) 30-67-00
	Ижевск	426006, ул. Телегина, д. 30	(3412) 93-24-19
	Ижевск	426011, ул. Майская, д. 28	(3412) 73-95-85
	Йошкар-Ола	424037, ул. Машиностроителей, д. 2 Б	(8362) 41-97-70
	Иркутск	664035, ул. Рабочего штаба, д. 87	(3952) 77-91-02, 77-93-87
	Иркутск	664075, ул. Байкальская, д. 239, корп. 7	(3952) 22-60-29, 22-87-24
	Казань	420029, ул. Сибирский Тракт, д. 34 корп. 12	(843) 211-99-01 (02,03,04)
	Казань	420136, ул. Маршала Чуйкова, д. 25	(843) 525-44-15
	Казань	420129, ул. Габдуллы Тукая, д. 125, корп.3	(843) 205-33-32, 205-33-34
	Казань	422625, с. Песчаные Ковали, ул. Октябрьская, д. 28	(843) 225-80-20
	Казань	422622, с. Сокуры, ул. Державина, д. 9 А	(843) 225-20-80
	Казань	420136, ул. Маршала Чуйкова, д.25, пом.1002	(843) 525-44-15
	Калининград	236001, ул. Московский пр., д. 253	(4012) 59-06-06, 59-06-13
	Калуга	248000, ул. Карла Либкнехта, д. 31	(4842) 22-03-65, (920) 617-81-91
	Кемерово	650044, ул. Абызова, д. 12 А	(3842) 64-01-03, 64-28-00, 64-04-55
	Киров	610004, ул. Ленина, д. 54	(8332) 35-80-24, 35-80-25
	Киров	610085, ул. Пугачева, д. 1	(8332) 56-35-63
	Ковров	601916, ул. Летняя, д. 24 А	(49232) 4-58-66
	Кострома	156026, ул. Северной правды, д. 41 А	(4942) 32-59-91, (910) 376-00-10
	Краснодар	350059, ул. Новороссийская, д. 174 А	(989) 800-86-32, (918) 977-76-22
	Красноярск	660121, ул. Парашютная, д. 15	(3912) 61-98-99, 61-98-95
	Красноярск	660022, ул. Азоровская, д. 21 стр. 2	(3912) 41-86-40
	Курск	305001, ул. 1-я Кожевенная, д. 31а	(4712) 73-73-80
	Курск	305001, ул. Невского, д. 13 Б, офис. 3	(4712) 44-60-44
	Липецк	398001, ул. 8 Марта, д. 13	(4742) 74-06-96, 35-32-15
	Магнитогорск	455045, ул. Свободы, д. 7	(3519) 49-26-77
	Миасс	456317, ул. Академика Павлова, д. 8 Б	(904) 305-83-79
	Москва	121471, ул. Гвардейская, д. 3, к.1	(495) 737-81-59, 444-10-70
	Мурманск	183038, ул. Ленина пр-т, д. 45	(8152) 47-47-25
	Набережные Челны	423800, ул. 40 лет Победы, ГСК "Визиди", бокс №19	(906) 118-38-88
	Нижний Новгород	603124, ул. Московское ш., д. 300	(831) 274-89-66, 274-89-67
	Нижний Новгород	603089, ул. Полтавская, д. 32	(831) 416-78-70, 416-78-80
	Нижний Новгород	603086, ул. Бульвар Мира, д. 7	(831) 281-81-91
	Новокузнецк	654005, ул. Пирогова, д. 301	(3843) 73-83-17
	Новороссийск	353920, ул. Героев Десантников, д. 61	(8617) 63-50-10
	Новосибирск	630091, ул. Советская, д. 52	(3832) 20-00-30
	Омск	644042, ул. пр. Маркса, д. 18, корпус 12	(3812) 39-63-36
	Орел	302030, ул. Старо-Московская, д. 7	(4862) 54-36-07
	Орел	302004, ул. 3-я Курская, д.25, пом.5	(4862) 55-60-62, 71-35-65
	Оренбург	460050, ул. Терешковой, д. 148/3	(3532) 40-20-30, 27-87-97
	Орск	462421, ул. Новосибирская, д. 211	(3537) 28-15-29
	Пенза	440600, ул. Гладкова, д. 10	(8412) 55-32-27
	Пермь	614064, ул. Героев Хасана, д. 41	(342) 240-25-39, 240-25-38
	Псков	180006, ул. Первомайская, д. 33	(8112) 72-45-55, 72-30-56
	Пятигорск	357500, ул. Суворовский проезд, д. 1 А	(8793) 38-27-57
	Пятигорск	357500, ул. Обьездная, д. 35 - рынок "Казачий Майдан"	(928) 816-10-75
	Ростов-на-Дону	344004, ул. Нансена, д. 140	(863) 279-03-05, 8(938)160-52-52
	Рязань	390000, ул. Садовая, д. 33	(4912) 28-20-16, 92-34-72
	Рязань	390037, ул. Зубковой, д. 8 А	(4912) 32-07-81
	Самара	443052, ул. Земеца, д. 25	(846) 955-24-14
	Самара	443080, ул. 4-й проезд, д. 66	(846) 342-52-61
	Санкт-Петербург	190103, ул. наб. Обводного канала, д. 187, литер Д	(812) 777-0-111, 251-83-39
	Санкт-Петербург	190013, ул. Рузовская, д. 5/13, литер А, пом. 6-Н	(812) 647-35-68
	Саратов	410015, ул. Пензенская, д. 4	(8452) 54-14-18, 94-74-30
	Саратов	410015, ул.1-ый Сторожевой пр-д, д. 11/244	(8452) 72-31-71
	Серпухов	142200, деревня Борисово, Данковское шоссе, д. 3А	(4967) 76-12-80, (926)617-10-19

	Симферополь	295001, ул. Крылова, д. 21	(6652) 60-09-36, (978)735-43-12
	Севастополь	299003, ул. Льва Толстого, д. 7	(8692) 55-23-34, (978)018-27-90
	Северодвинск	164500, ул. Никольская, д. 7	(8184) 501-121, (911)672-17-70
	Смоленск	214004, ул. 2-й Краснинский переулок, д. 14	(4812) 32-15-42
	Сочи	354340, ул. Старонасыпная, д. 30/2	(8622) 40-20-64, 8-800-100-44-33
	Сочи	354000, ул. 20-й Горнострелковой дивизии д. 16	(988) 231-81-22
	Сочи	354000, ул. Транспортная, д. 78/8	8-965-481-13-05
	Ставрополь	355002, ул. 50 лет ВЛКСМ, д. 89	(8652) 55-41-35
	Стерлитамак	453118, ул. Худайбердина, д. 202 А	(3473) 41-41-19, 23-71-51
	Тамбов	392000, ул. Монтанчиков, д. 8 А	(4752) 50-47-67
	Тамбов	392000, ул. Студенческая, д.12	(4752) 71-15-40
	Тольятти	445000, ул. Офицерская, д. 24	(8482) 51-58-13, 51-54-48
	Томск	634061, ул. Герцена, д. 72	(3822) 52-25-02, 97-95-73
	Томск	634063, ул. Мичурина, д. 47, стр. 1	(3822) 67-95-74
	Туапсе	352800, ул. Армавирская, д. 8 А	(918) 600-32-42
	Тула	300041, ул. Одоовское шоссе, д. 57	(4872) 57-03-23, 55-87-21
	Тюмень	625026, ул. Республики, д. 143, ост. Газпром	(3452) 31-03-11, 20-55-97
	Узловая	301600, ул. Трегубова, д. 31 А	(48731) 6-29-64
	Улан-Удэ	670031, ул. Сахьяновой, д. 9 В	(3012) 43-70-54, 43-58-61
	Ульяновск	432071, ул. пр-т Нариманова, д. 1	(8422) 37-01-46
	Ульяновск	432017, ул. Минаева, д. 12	(8422) 32-21-28
	Ульяновск	432042, ул. Московское шоссе, 17	(8422)37-05-40 доб. 205
	Уфа	450078, ул. Кирова, д. 101	(347) 246-31-86
	Чебоксары	428000, ул. Базовый проезд, д. 8 Б	(8352) 57-39-62
	Чебоксары	428024, ул. Хевешская, д.5а	(8352) 63-80-07
	Челябинск	454138, ул. Молодогвардейцев, д. 7, корп.3	(351) 267-50-01, 267-50-04
	Череповец	162614, ул. Вологодская, д. 50 А	(8202) 202-102, доб.3
	Ярославль	150044, ул. Выставочная, д. 12	(4852) 37-00-49, 74-81-74
	<b>Приёмный Пункт</b>		
	Саранск	430026, ул. Пролетарская, д. 144 А	(8342) 23-32-23
	Тверь	170042, наб. Никитина, д. 142	(4822) 52-27-87
	Камышин	403873, ул. Пролетарская, д. 111 Б	(84457) 5-27-27
	Новоосмоковск	301660, ул. Мира, д.17 А	(48762) 7-90-37
<b>UA</b>	Киев	4073, ул. Сырецкая, 33 ш	38(044) 581-11-25
	Днепропетровск	49038, ул. Вокзальная, 6	38(056) 770-60-28
	Донецк	83004, ул. Артема, д. 146	38(062) 381-87-22
	Львов	79020, ул. Замарстиньская, д.76	38(0322) 24-72-13, 24-72-51
	Луцк	43024, пр. Соборности, д. 11 А	38(0332) 29-97-90
	Одесса	65045, ул. Строганова, 29 а	38(0482) 37-61-76
	Кривой Рог	50080, пр. Мира, д. 16	38(056) 464-83-45
	Харьков	61060, ул. Юлия Нигирина, 13	38(057) 731-97-22, 24, 26
	Херсон	73034, ул. Паровозная, д. 7	38(0552) 39-06-90
	Львов	79035, ул. Пасечная, 135	38(032) 245-61-77
	Ивано-Франковск	76002, ул. Угорницкая, 10а	38(0342) 71-75-81
	Днепропетровск	49008, ул. Кривокошская, 6	38(056) 791-32-33
<b>AM</b>	Ереван	0070, ул. Вардананца, д. 28	(37410) 57-02-31
<b>BY</b>	Минск	220049, ул. Волгоградская, д. 13, к. 8	(017) 280-77-81, 280-76-93
	Минск	220074, ул. Берута, д. 22, к.1	(37517) 251-43-07
<b>KZ</b>	Алматы	050060, ул. Березовского, д. 3А	(727) 244-64-46
	Актобе	030000, ул. Санкибай Батыра, д. 4 Л	(7132) 53-86-80
	Астана	010000, ул. Пушкина, д. 37/1	(7172) 47-81-37
	Усть-Каменогорск	070003, ул. Космическая, д. 4/19	(7232) 53-45-44
	Кустанай	110000, ул. Складская, бутик № 35	(7142) 39-25-24
<b>GE</b>	Тбилиси	0141, ул. Ксани, д. 36	(995 577) 95-55-82
	Тбилиси	0177, ул. пр-т Казбеги, д. 26	(832) 238-52-38
	Тбилиси	0167, ул. Гдани, блок 3	(995 322) 60-94-49, (995 595) 11-99-72
<b>AZ</b>	Баку	1029, ул. Бөек Шорское шоссе 11/206	(99412) 514-40-44, 514-40-46



### Сервисная сеть DEWALT постоянно расширяется.

Информацию об обслуживании в других городах Вы можете получить по телефонам в Москве: (495) 258 39 81/2/3, в Киеве: (044) 507 05 17  
<http://www.dewalt.ru>

Исправный и полностью укомплектованный товар получил(а), с гарантийными условиями ознакомлен(а)/  
 Справний та повністю укомплектований товар отримав(ла), з гарантійними умовами ознайомлен(а)/  
 Спраўны і поўнасьцю укамплектаваны тавар атрымаў(ла), з гарантійнымі умовамі азнаёмлены(а)/  
 Тўзу жёне тольк жинакталган тауар қабылдадым, кепілдік шарттарымен таныстым/  
 Тузатилган ва тулик комплектли махсулотни олдим, гарантия шартлари билан танишиб чикдим\*

*Подпись покупателя/ Підпис покупця/ Подпіс пакупніка/ Сатып алушының қолтанбасы/ Хариддорнинг имзоси*